



BATERÍA DE PLOMO

12 V / 9 Ah

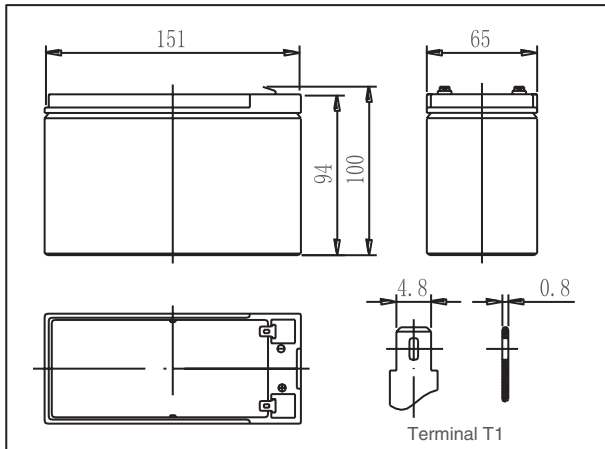
Batería de plomo ácido



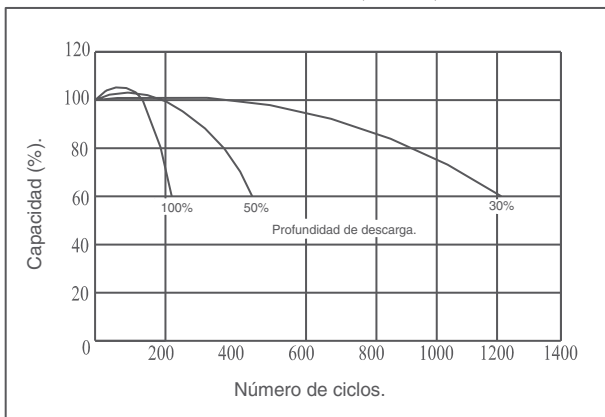
Batería de plomo 12V 9Ah



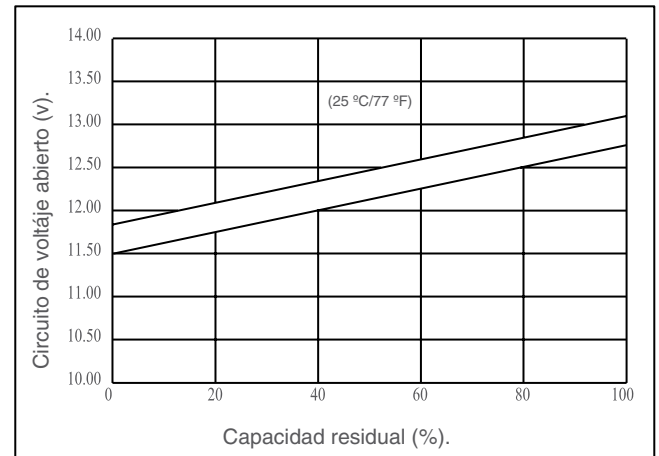
Dimensiones



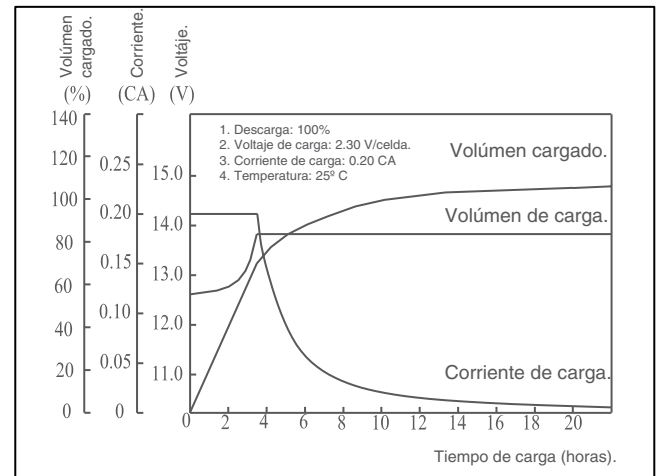
Ciclo de vida (25°C)



Relación de tensión del circuito abierto y la capacidad residual (25°C)



Características de carga (25°C)



- Tecnología de fibra de vidrio absorbente.
- Reconocido por UL & CE.



* Características físicas sujetas a cambio sin previo aviso. Imágenes solo de referencia, puede diferir el producto de las imágenes



Especificaciones Técnicas

CEI-1-010

MODELO	Batería de plomo 12V 9Ah
Número de Parte	CEI-1-010
Voltaje nominal (VcC)	12 Vcc
Capacidad (20HR, 25°C)	9 Ah
CARACTERÍSTICAS FÍSICAS	
Longitud (mm)	151 mm
Ancho (mm)	65 mm
Alto (mm)	94 mm
Altura total (mm)	100 mm
Peso aproximado (kg)	2.30 kg
Material del Gabinete	Cobre
Resistencia interna (completamente cargada, 25°C)	Aproximado 24 mΩ
Capacidad afectada por la temperatura (20HR)	40°C (102%)
	25°C (100%)
	0°C (85%)
	-15°C (65%)
Auto descarga (25°C)	3 meses (Capacidad restante 91%)
	6 meses (Capacidad restante 82%)
	12 meses (Capacidad restante 65%)
Temperatura nominal de funcionamiento	25°C ± 3°C
Rango de temperatura de funcionamiento	-15°C ~ 50°C
Voltaje de flotación en carga (25°C)	13.60 a 13.80 Vcc
Tensión de carga cíclica (25°C)	14.50 a 14.90 Vcc
Corriente máxima de carga	2.25 A
Corriente máxima de descarga	112.5 A (5s)

Características de descarga a corriente constante (A, 25°C)

Corte de voltaje	5 min	10 min	15 min	30 min	60 min	3 h	5 h	10 h	20 h
9.60V	28.5	18.1	14.3	8.25	4.88	1.90	1.29	0.72	0.38
10.2V	27.1	17.1	13.7	7.92	4.68	1.88	1.28	0.71	0.38
10.8V	25.5	16.1	13.0	7.52	4.45	1.84	1.25	0.69	0.38

Características de descarga a energía constante (Watt, 25°C)

Corte de voltaje	5 min	10 min	15 min	30 min	60 min	3 h	5 h	10 h	20 h
9.60V	318	203	162	94.5	56.5	22.6	15.5	8.64	4.57
10.2V	302	193	156	90.8	54.2	22.3	15.2	8.52	4.53
10.8V	284	181	148	86.2	51.5	21.8	14.9	8.28	4.50

Nuestros Productos



CEI-1-010

Reguladores

Mantiene protegidos tus equipos de variaciones de voltaje.



Supresor de picos 504J
8 Contactos.
60 Meses de garantía.

No Breaks

Protege y Respalda tus equipos ante la pérdida súbita de energía.



Regulador y Supresor de picos.
Hasta 45 min de respaldo.
36 Meses de garantía.

UPS Online 120 V

Sistemas de energía ininterrumpida que protegen la continuidad de tus operaciones ante fallas en el suministro eléctrico



De 1 a 3 kVA
Hasta 15 min de respaldo.
24 Meses de garantía.

UPS Online 220 V

Sistemas de energía ininterrumpida que protegen la continuidad de equipos especializados ante fallas en el suministro eléctrico.



De 3 a 20 kVA
Hasta 15 min de respaldo.
24 Meses de garantía.

UPS Online Trifásico 220 V

Sistemas de energía ininterrumpida para equipo de misión crítica.



De 10 a 100 kVA
Hasta 15 min de respaldo.
24 Meses de garantía.



Acerca de Nosotros

CEI-1-010



En 1983 Tecnologías Unidas creó la marca COMPLET, siendo uno de los primeros fabricantes 100% mexicanos especializados en soluciones de energía. Somos una empresa innovadora, líder en el mercado, donde nos caracterizamos tanto por la calidad de nuestros productos como la de nuestros servicios. Brindamos soluciones integrales para que nuestros clientes cuenten con la más alta protección en todos sus equipos eléctricos.

Contamos con un centro de investigación para el desarrollo de nuevas tecnologías aplicadas. Nuestras instalaciones de más de 5,000 m² en la Ciudad de México, incluyen una planta de producción, show room, centro de investigación y desarrollo, oficinas, almacenes y centro de servicio nacional.



Tel: 55 5000 5800
WhatsApp: 5546024093
www.complet.mx
Tokio 522, Col. Portales,
Benito Juárez. C.P. 03300, CDMX

Plantilla de ficha técnica

Código F5-PRTU-08-02

Nº de revisión 0

Fecha de revisión F5-PRTU-08-02

Modelo de producto

Bateria 12V 9Ah

Fecha de creación

14.03.2022

Descripción breve

Bateria 12V 9Ah

Descripción detallada

Batería Plomo Acido COMPLET 12V 9h